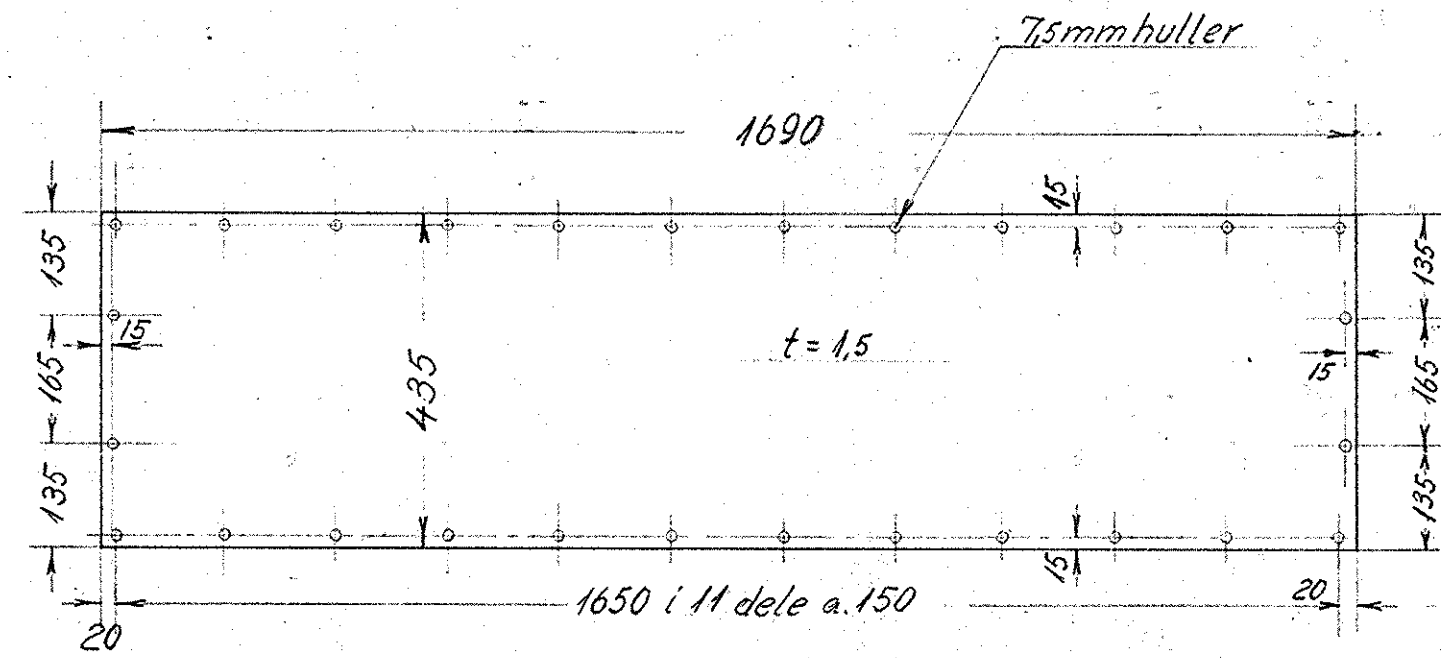
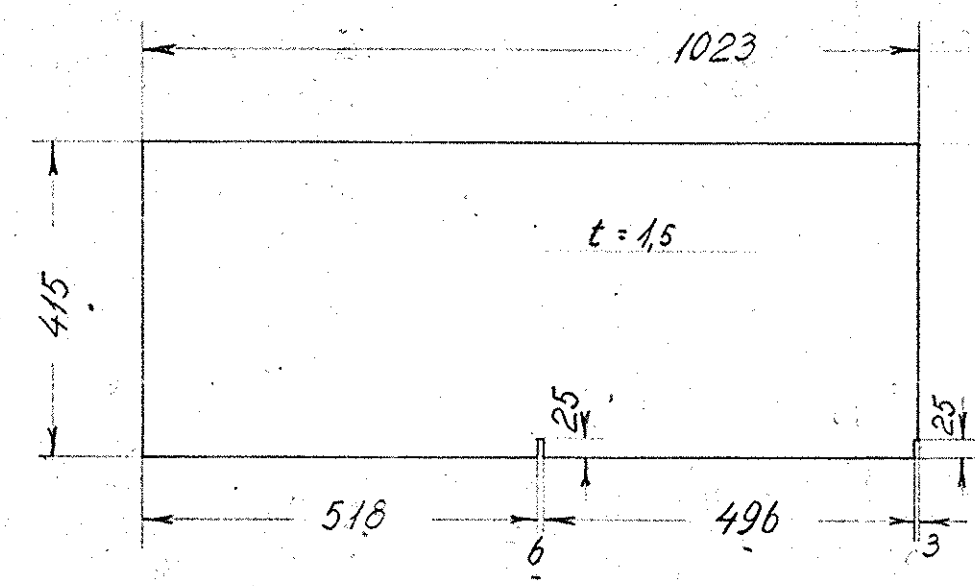


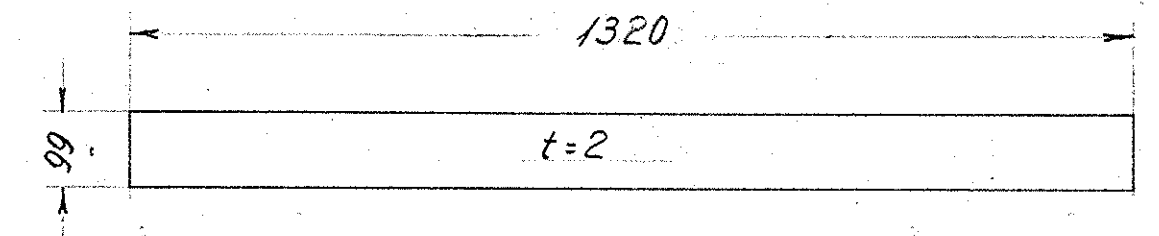
Betegnelse topplade				
Ant. i alt.	Pos.	Mat.	st. 37	
Ordr.	Skl.	Tegn.	301L-26.870	
	9429			



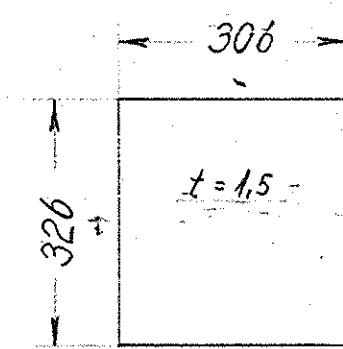
Betegnelse sideplade				
Ant. i alt.	Pos.	Mat.	st. 37	
Ordr.	Skl.	Tegn.	301L-26.870	
	9429			



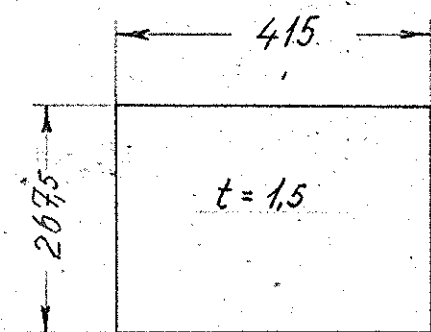
Betegnelse skilleplade				
Ant. i alt.	Pos.	Mat.	st. 37	
Ordr.	Skl.	Tegn.	301L-26.870	
	9429			



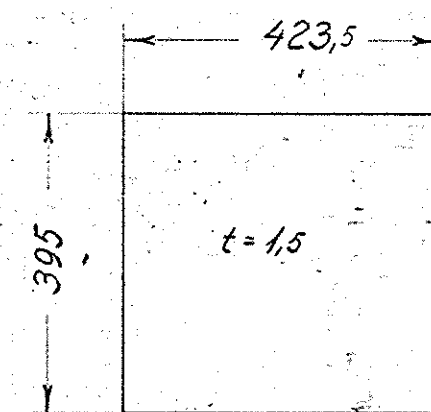
Betegnelse skilleplade				
Ant. i alt.	Pos.	Mat.	st. 37	
Ordr.	Skl.	Tegn.	301L-26.870	
	9429			



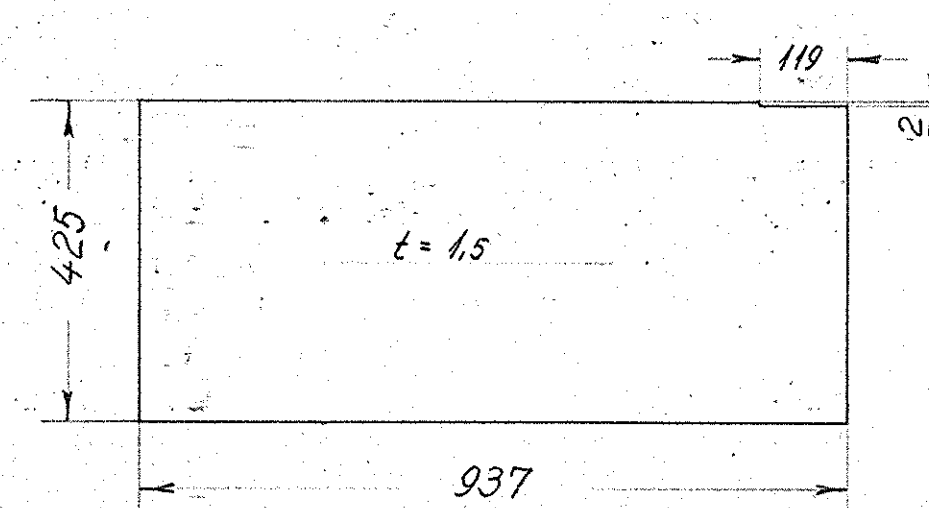
Betegnelse skilleplade				
Ant. i alt.	Pos.	Mat.	st. 37	
Ordr.	Skl.	Tegn.	301L-26.870	
	9429			



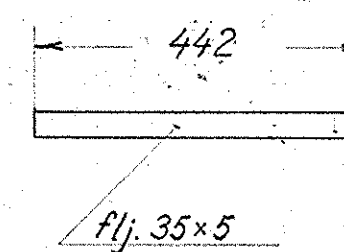
Betegnelse skilleplade				
Ant. i alt.	Pos.	Mat.	st. 37	
Ordr.	Skl.	Tegn.	301L-26.870	
	9429			



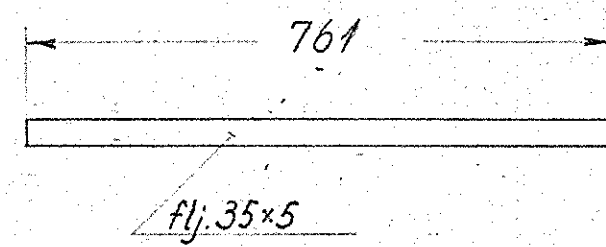
Betegnelse skilleplade				
Ant. i alt.	Pos.	Mat.	st. 37	
Ordr.	Skl.	Tegn.	301L-26.870	
	9429			



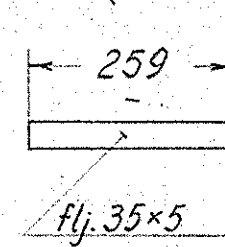
Betegnelse skilleplade				
Ant. i alt.	Pos.	Mat.	st. 37	
Ordr.	Skl.	Tegn.	301L-26.870	
	9429			



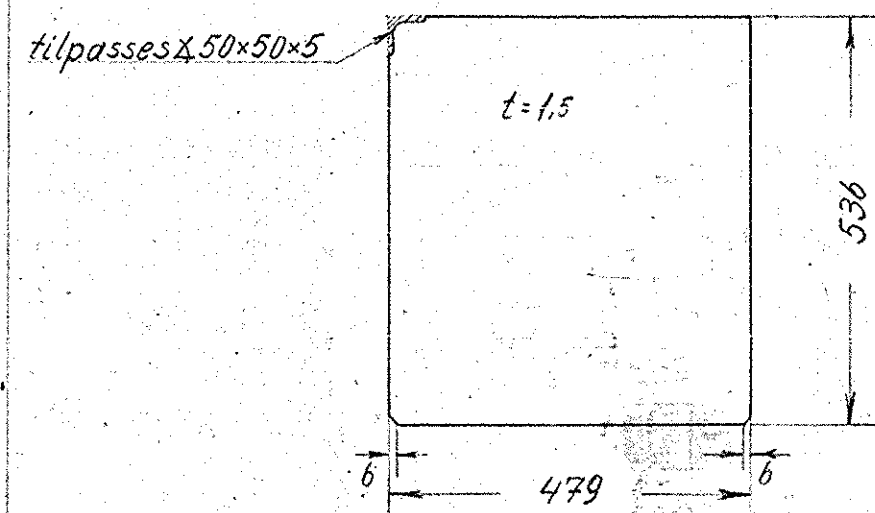
Betegnelse anslag				
Ant. i alt.	Pos.	Mat.	st. 37	
Ordr.	Skl.	Tegn.	301L-26.870	
	9429			



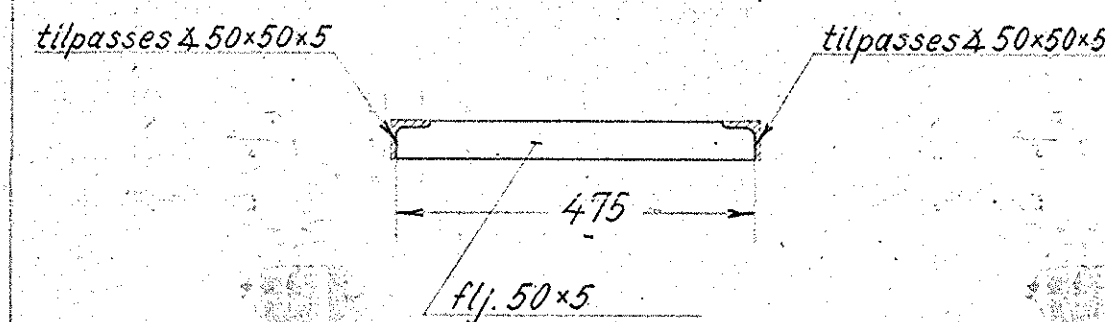
Betegnelse anslag				
Ant. i alt.	Pos.	Mat.	st. 37	
Ordr.	Skl.	Tegn.	301L-26.870	
	9429			



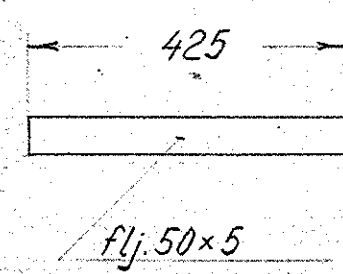
Betegnelse anslag				
Ant. i alt.	Pos.	Mat.	st. 37	
Ordr.	Skl.	Tegn.	301L-26.870	
	9429			



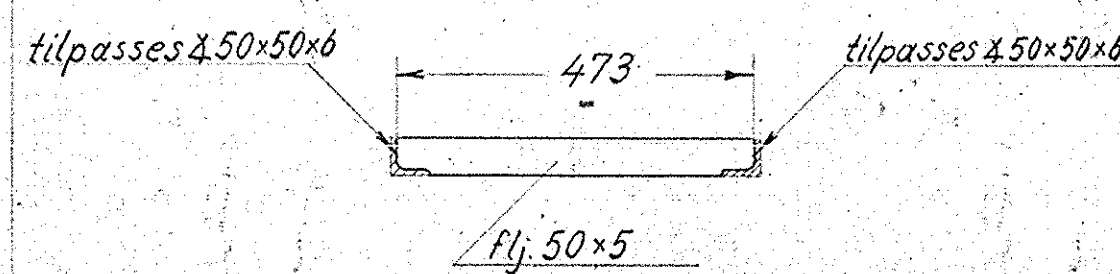
Betegnelse skilleplade				
Ant. i alt.	Pos.	Mat.	st. 37	
Ordr.	Skl.	Tegn.	301L-26.870	
	9429			



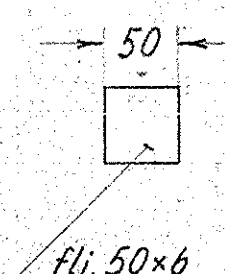
Betegnelse fladjern				
Ant. i alt.	Pos.	Mat.	st. 37	
Ordr.	Skl.	Tegn.	301L-26.870	
	9429			



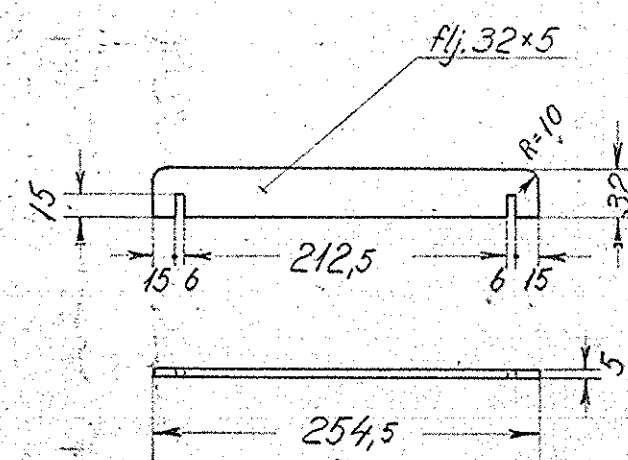
Betegnelse fladjern				
Ant. i alt.	Pos.	Mat.	st. 37	
Ordr.	Skl.	Tegn.	301L-26.870	
	9429			



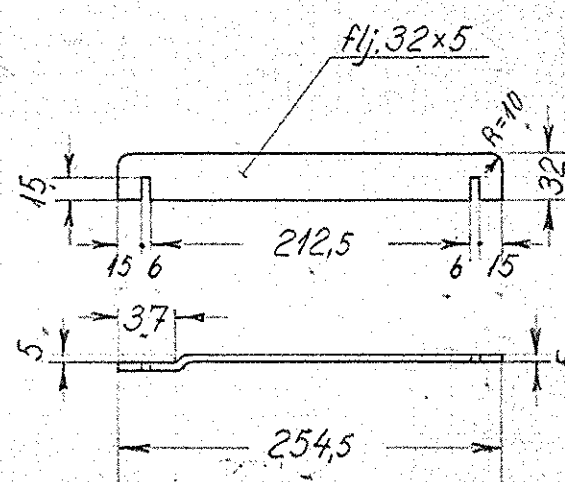
Betegnelse fladjern				
Ant. i alt.	Pos.	Mat.	st. 37	
Ordr.	Skl.	Tegn.	301L-26.870	
	9429			



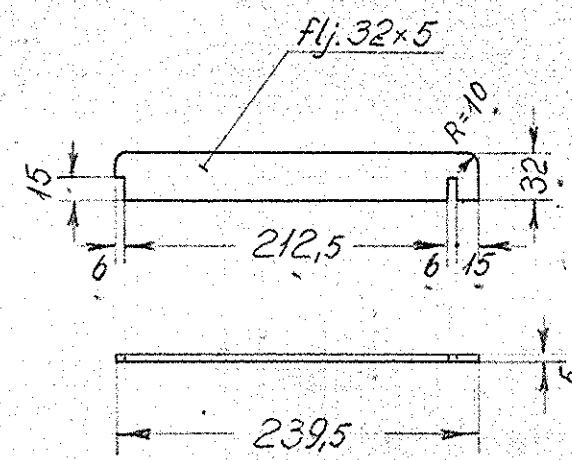
Betegnelse stop				
Ant. i alt.	Pos.	Mat.	st. 37	
Ordr.	Skl.	Tegn.	301L-26.870	
	9429			



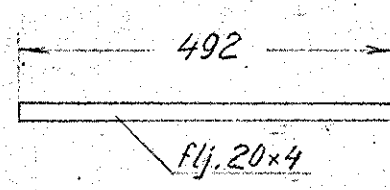
Betegnelse stop				
Ant. i alt.	Pos.	Mat.	st. 37	
Ordr.	Skl.	Tegn.	301L-26.870	
	9429			



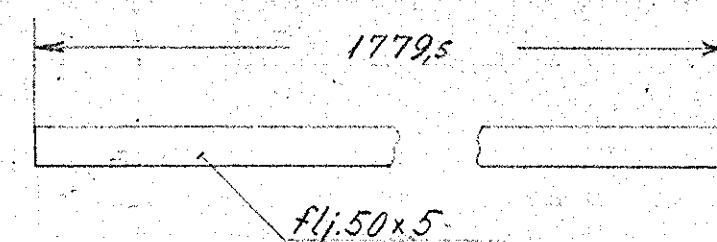
Betegnelse stop				
Ant. i alt.	Pos.	Mat.	st. 37	
Ordr.	Skl.	Tegn.	301L-26.870	
	9429			



Betegnelse stop				
Ant. i alt.	Pos.	Mat.	st. 37	
Ordr.	Skl.	Tegn.	301L-26.870	
	9429			



Betegnelse fladjern				
Ant. i alt.	Pos.	Mat.	st. 37	
Ordr.	Skl.	Tegn.	301L-26.870	
	9429			



Betegnelse fladjern				
Ant. i alt.	Pos.	Mat.	st. 37	
Ordr.	Skl.	Tegn.	301L-26.870	
	9429			

60	skruer halvkr. 1/4" x 8	22	st. 34	magasin	
2	fladjern	21	st. 34	flj. 50x5x3500	
1	fladjern	20	"	flj. 20x1x500	
4	stop	19	"	flj. 32x5x1000	0,3
8	"	18	"	flj. 32x5x2160	0,3
5	"	17	"	flj. 32x5x1330	0,3
17	stop	16	"	flj. 50x6x935	0,01
1	fladjern	15	"	flj. 50x5x485	0,9
1	"	14	"	flj. 50x5x870	0,8
2	fladjern	13	"	flj. 50x5x970	0,9
1	skilleplade	12	"	550x490x1,5	
1	anslag	11	"	flj. 35x5x270	0,4
2	"	10	"	flj. 35x5x1550	1,1
2	anslag	9	"	flj. 35x5x900	0,6
1	skilleplade	8	"	945x435x1,5	4,7
1	"	7	"	435x405x1,5	2,0
1	"	6	"	425x280x1,5	1,5
1	"	5	"	335x320x1,5	1,2
2	"	4	"	1330x220x2	1,6
2	skilleplade	3	"	1035x850x1,5	6,4
2	sideplade	2	"	4710x900x1,5	9,3
2	topplade	1	st. 37	1310x850x1,5	6,9

Skl.	Betegnelse	Pos.	Materiale kvalitet	Model nr. eller materiale størrelse	st. i færdig Vægtst.
Tegn.	HMP 193-57	Rev.	2 P 12.57	Alt.	ZL
Dato		Rev.		Dato	
Målestok: 1:10, 1:5					
Indeks					
FRICHS					
Anvendelse					
Stykkeliste nr.					
Diesel-el. 750hk.loko.					
9429					
Tegningens betegnelse					
Tegningens nummer					
Plader for batteri og apparatskab.					
301L-26.870					
Indeks					